

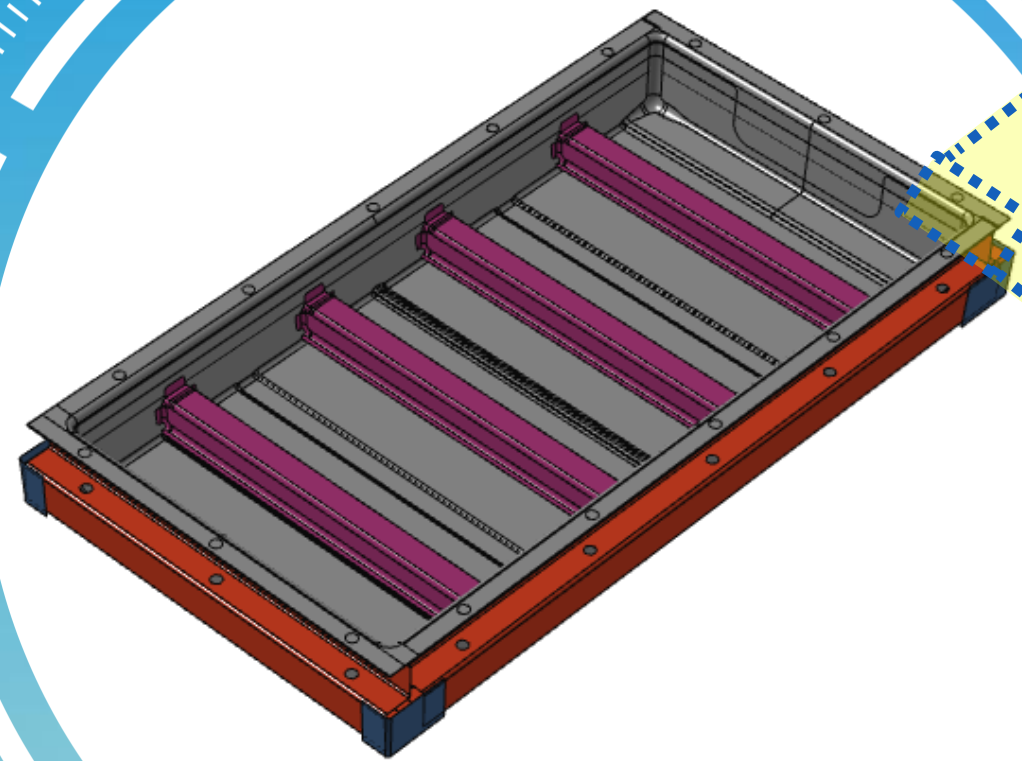
# 小コーナーR バッテリーケース

- 量産
- 試作可能
- 自主開発

車体

## 製品特長

小コーナーR 成形技術により  
積載容量を向上させたバッテリーケース



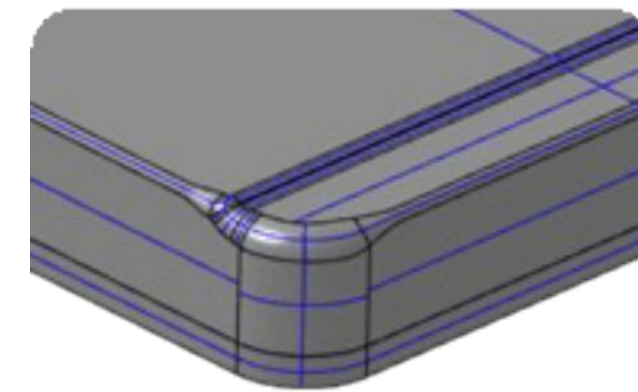
スチール材、アルミ材  
両方に対応可

## 製品 技術

スチール材

アルミ材

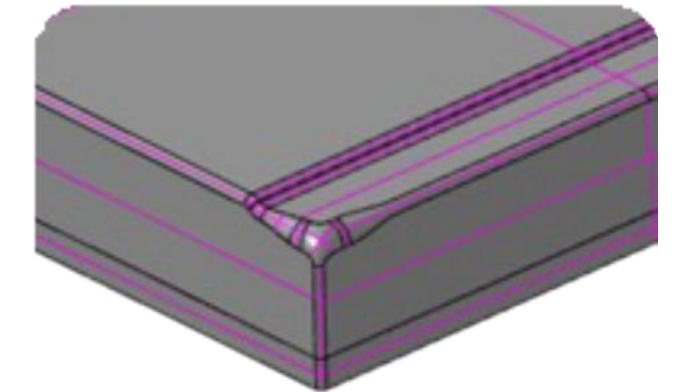
小コーナーR 成形技術で  
従来にない小R化を実現



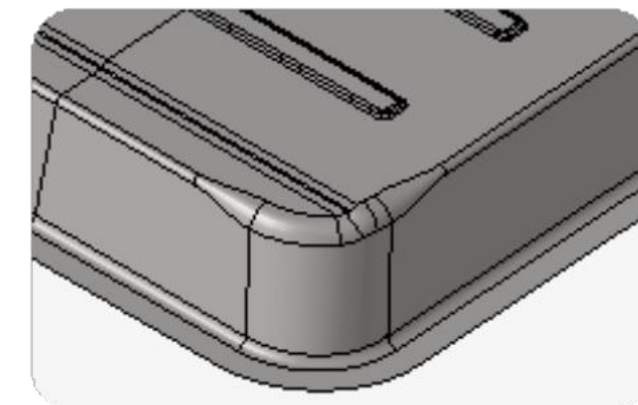
コーナー R60



W×L:600×1200  
積載容量 8.5% 増



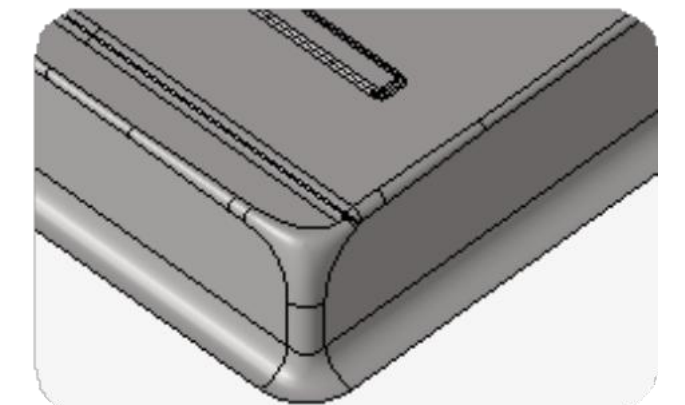
コーナー R5



コーナー R80



W×L:600×1200  
積載容量 7.6% 増



コーナー R15